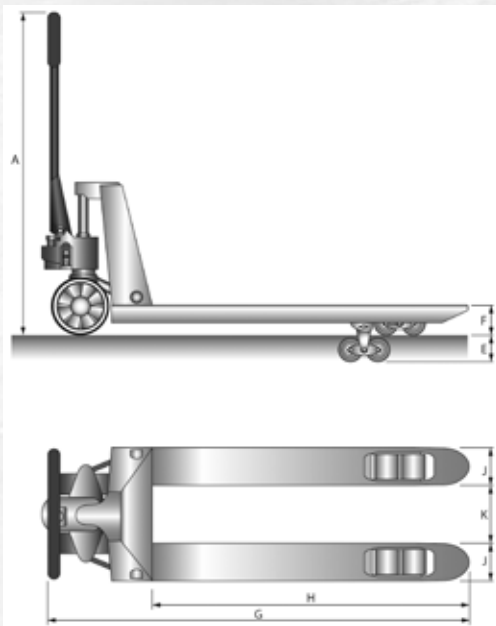




GABELHUBWAGEN FÜR EURO6 PALETTEN STANDARD



Artikel	HPT15RPD-E6115	
Antrieb		manuell
Deichselhöhe max., mm	A	1220
Gewicht, kg		49
Gabelbreite, mm	J	120
Gabelhöhe min./max., mm	F	85/200
Lenkrollen, mm		180x50 G
Gabelweite, mm	K	180
Tragfähigkeit, kg		1500
Gabellänge, mm	H	1150
Gabelrolle tandem, mm		70x50 P
Hub, mm	E	115
Gabeltragbreite, mm		420
P=Polyurethan G=Gummi N=Nylon		